

DODATAK I
SAŽETAK OPISA SVOJSTAVA

PolyVar Yellow, 275 mg
traka za košnicu
KLASA: UP/1-322-05/22-01/7
URBROJ: 525-10/0551-22-3
DE/V/0161/001/R/001

1/17

Ministarstvo poljoprivrede
siječanj 2022.
ODOBRENO

1. NAZIV VETERINARSKO-MEDICINSKOG PROIZVODA

PolyVar Yellow, 275 mg, traka za košnicu (AT, BE, BG, CY, CZ, DE, EE, EL, FR, HR, HU, IE, IT, LU, NL, PL, RO, SI, SK, UK)

Polyvar, 275 mg, traka za košnicu (DK, ES, PT, SE)

2. KVALITATIVNI I KVANTITATIVNI SASTAV

Jedna traka za košnicu sadržava:

Djelatna tvar:

Flumetrin 275 mg

Pomoćne tvari:

Potpuni popis pomoćnih tvari vidi u odjeljku 6.1.

3. FARMACEUTSKI OBLIK

Traka za košnicu.

Žute, plastične trake s 15 otvora.

4. KLINIČKE POJEDINOSTI

4.1 Ciljne vrste

Pčele medarice (*Apis mellifera*).

4.2 Indikacije za primjenu, navesti ciljne vrste životinja

Liječenje varooze pčela medarica uzrokovane grinjama *Varroa destructor* osjetljivim na flumetrin.

4.3 Kontraindikacije

Veterinarsko-medicinski proizvod (VMP) se ne smije primjenjivati u slučaju rezistencije na piretroide, kako je opisano u odjeljku 4.4., Posebna upozorenja za svaku od ciljnih vrsta životinja.

4.4 Posebna upozorenja za svaku od ciljnih vrsta životinja

Sve pčelinje zajednice na istom pčelinjaku treba liječiti istovremeno.

Ovaj VMP treba primjenjivati u sklopu programa sustavnog suzbijanja varooze.

Kako bi se smanjila mogućnost razvoja rezistencije, isti akaricid, uključujući i flumetrin, ne smije se primjenjivati dvije godine uzastopno. Stoga ovaj VMP treba primjenjivati svake druge godine, odnosno naizmjenično s VMP-ima koji sadržavaju djelatne tvari iz drugih kemijskih skupina. Ovisno o lokalnom stanju rezistencije na piretroide, razmak između dvije primjene VMP-a može biti i veći od jedne godine. S obzirom da flumetrini i tau-fluvalinat pripadaju istoj kemijskoj skupini, nisu prikladni za naizmjeničnu primjenu.

Nepropisna primjena VMP-a može povećati mogućnost razvoja rezistencije, te uzrokovati neučinkovito liječenje i gubitak pčelinjih zajednica.

Preporučuje se ispitivanje osjetljivosti varoa na akaricide na regionalnoj razini, npr. biološkim pokusom na živim varoama ili molekularnom analizom (lančana reakcija polimeraze, engl. *polymerase chain reaction*, PCR). VMP-e koji sadržavaju flumetrin ne bi trebalo primjenjivati na područjima na kojima je utvrđena rezistencija varoa na piretroide. Unatoč ranije utvrđenoj rezistenciji

PolyVar Yellow, 275 mg

traka za košnicu

KLASA: UP/I-322-05/22-01/7

URBROJ: 525-10/0551-22-3

DE/V/0161/001/R/001

Ministarstvo poljoprivrede

siječanj 2022.

ODOBRENO

na piretroide, treba razmotriti ponovno ispitivanje osjetljivost varoa u pčelinjim zajednicama, jer nakon nekoliko godina rezistentne varoe mogu postati osjetljive na piretroide.

Letna aktivnost pčela neophodna je za njihovo izlaganje djelatnoj tvari. U slučaju duljeg razdoblja smanjene letne aktivnosti pčela, npr. zbog nepovoljnih vremenskih uvjeta, učinkovitost VMP-a također može biti smanjena.

Uspješnost liječenja treba nadzirati standardnim testovima, kao što je stalno praćenje broja otpalih varoa pomoću ljepljivog podloška ili procjena broja varoa na 100 pčela, kako bi se procijenila potreba za zimskim liječenjem npr. oksalnom kiselinom.

4.5 Posebne mjere opreza prilikom primjene

Posebne mjere opreza prilikom primjene na životinjama

Nekoliko sati nakon postavljanja VMP-a moguće je okupljanje pčela na ulazu u košnicu, dok se ne priviknu na postavljene trake.

Tijekom visokih vanjskih temperatura treba osigurati odgovarajuću ventilaciju košnice.

Neškodljivost VMP-a nije ispitana tijekom vrlo visokih vanjskih temperatura. VMP može utjecati na ventilaciju košnice u sličnoj mjeri kao standardna sredstva za sužavanje ulaza u košnicu, te se po potrebi može privremeno ukloniti.

Posebne mjere opreza koje mora poduzeti osoba koja primjenjuje veterinarsko-medicinski proizvod na životinjama

Vrećicu s trakama za košnicu treba držati u vanjskom pakovanju do njihove uporabe.

Vrećicu treba otvoriti neposredno prije primjene traka.

Nakon postavljanja traka u košnicu, ruke treba oprati hladnom vodom.

4.6 Nuspojave (učestalost i ozbiljnost)

Nema.

4.7 Primjena tijekom graviditeta, laktacije ili nesenja

Nije primjenjivo.

4.8 Interakcije s drugim medicinskim proizvodima i drugi oblici interakcija

VMP se ne smije primjenjivati istovremeno s drugim akaricidima protiv varooze.

4.9 Količine koje se primjenjuju i put primjene

VMP treba postaviti na ulaz u košnicu, kako bi ga pčele koristile kao prolaz.

U svaku standardnu košnicu treba primijeniti dvije trake.

Primjena traka za košnicu:

Liječenje treba započeti ubrzo po završetku razdoblja paše/medenja i vrcanja meda, kako bi se nakon toga osiguralo dovoljno dugo razdoblje letne aktivnosti pčela, o kojoj ovisi učinkovitost VMP-a i razvoj zdravih zimskih pčela. Liječenje treba započeti najmanje 9 tjedana prije prestanka letne aktivnosti pčela, ali ne smije trajati dulje od 4 mjeseca. U slučaju kontinuiranog otpadanja varoa u 9. tjednu nakon primjene VMP-a, liječenje treba nastaviti. Tako će razdoblje liječenja obično uključivati i kritično razdoblje mogućeg horizontalnog prijenosa varoa npr. zbog grabeža.

Uspješnost liječenja treba nadzirati kako je navedeno u odjeljku 4.4.

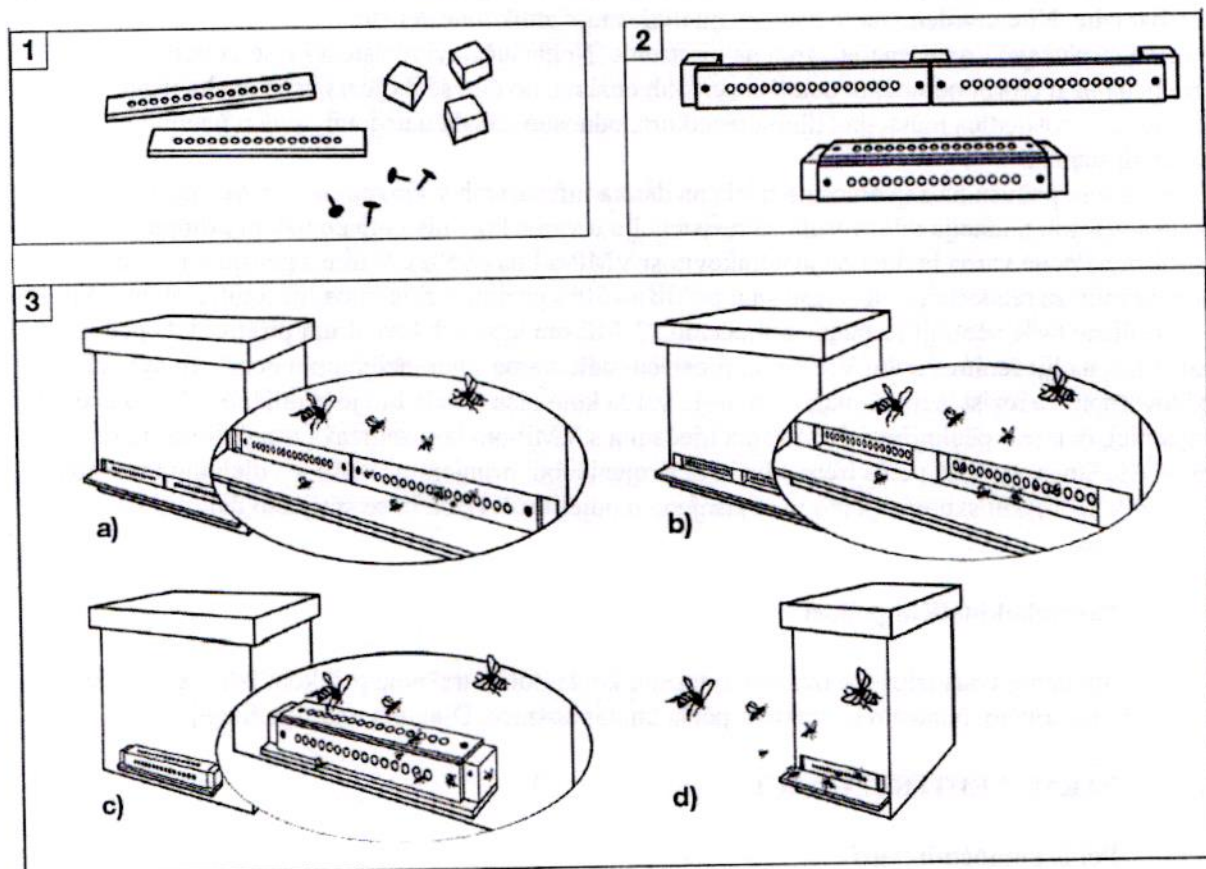
Trake treba postaviti na ulaz u košnicu tako da pčele mogu izlaziti i ulaziti u košnicu samo kroz otvore na traci. Cijela površina i otvori traka ne smiju biti prekriveni kako bi se omogućio kontakt pčela s trakama i ventilacija košnice. Trake su izrađene tako da ne sprječavaju uklanjanje mrtvih pčela. Trake se ne smiju rezati.

Pakovanje sadržava samo trake za košnicu te se za njihovo pričvršćivanje na ulaz u košnicu može koristiti dodatni pribor, kao što su pribadače, čavlići, spajalice ili drveni blokovi, ovisno o vrsti košnice i veličini ulaza. Trake se mogu pričvrstiti s vanjske ili unutarnje strane košnice.

U slučaju košnica sa širokim ulazom, dvije trake se mogu postaviti u nizu (vidjeti sliku 3a, npr. košnice tipa Boczonadi, Dadant, Deutsch normal, Langstroth, Simplex, Spaar-Kast i Zander).

U slučaju košnica s malim ulazom, trake se mogu postaviti pod pravim kutom ispred ulaza (vidjeti sliku 3c, npr. košnice tipa Layens i A-Ž).

Ispod su prikazani primjeri postavljanja traka na ulaz u košnicu:



Uporabljene trake ne smiju se ponovo koristiti.

4.10 Predoziranje (simptomi, hitni postupci, antidot), ako je nužno

Zbog načina primjene traka za košnicu predoziranje je malo vjerojatno i simptomi predoziranja se ne očekuju.

4.11 Karencija(e)

Med: nula dana.

VMP se ne smije primjenjivati tijekom razdoblja paše/medenja.

PolyVar Yellow, 275 mg
traka za košnicu
KLASA: UP/I-322-05/22-01/7
URBROJ: 525-10/0551-22-3
DE/V/0161/001/R/001

Ministarstvo poljoprivrede


siječanj 2022.
ODOBRENO